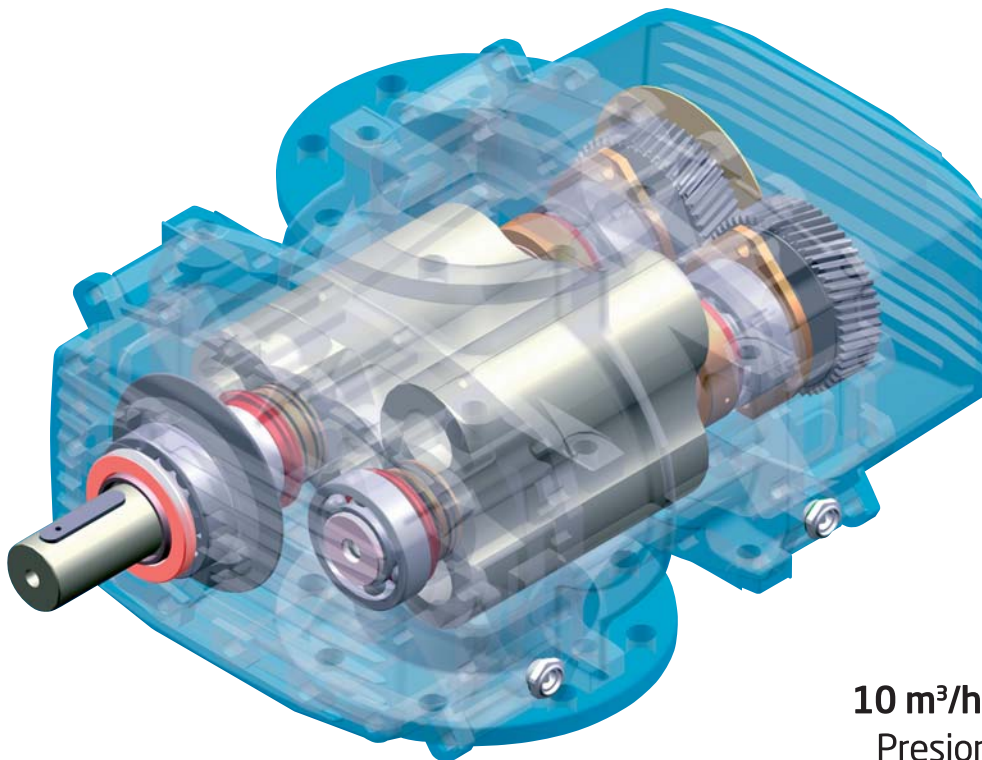


# Sopladores de Aire y Bombas de Vacío de Lóbulos Rotativos



## Serie RA

Equipos desde  
10 m<sup>3</sup>/h a 12800 m<sup>3</sup>/h.  
Presiones hasta 1 bar.  
Vacío hasta 0,5 bar.

Los que saben  
eligen **confiabilidad.**

Los que saben eligen

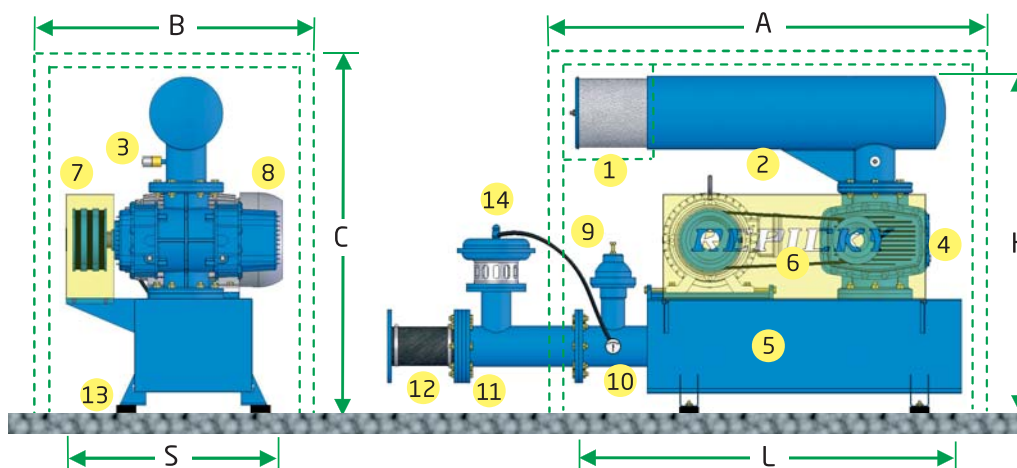
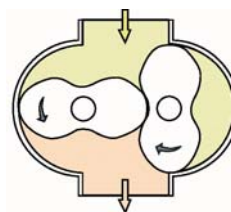


**REPICKY**

Desde 1965, el aire confiable en sus proyectos.

# Sopladores y Bombas de Vacío de Lóbulos Rotativos

## Equipo con accesorios



### Referencias:

- 1- Filtro de aire
- 2- Silenciador de admisión (para equipos de vacío lleva brida ANSI para conexión a proceso)
- 3- Indicador de filtro obstruido ( IFO )
- 4- Soplador o Cabezal
- 5- Base compacta con silenciador de impulsión incluido
- 6- Transmisión por correas y poleas o acople elástico.
- 7- Cubretransmisión
- 8- Motor normalizado (puede ser provisto por el cliente)
- 9- Válvula de alivio por presión o vacío.

10- Manómetro en baño de glicerina

- 11- Válvula de retención a clapeta
- 12- Amortiguador de vibraciones de caucho
- 13- Tacos antivibratorios (pueden ser provistos por el cliente)

### Opcionales:

- 14- Válvula automática para arranque sin carga y pieza Tee.
  - Cabina acústica panelizada con reducción entre 15 y 20 db (A) dependiendo condiciones operativas.
  - Termómetro con o sin contacto de máxima
  - Presóstato y/o vacuóstato
  - Amortiguador de vibraciones de acero inoxidable
  - Motores especiales.

### Medidas generales en mm

Modelo	A	B	C	L	S	H	Conexión Salida	Peso sin motor ni cabina [kg]
<b>R100</b>	1039	400	550	890	224	465	1,25" BSP	43
<b>R200</b>	850	500	590	950	432	572	2" BSP	93
<b>R300</b>	1125	864	1000	965	547	752	3" Brida ANSI	218
<b>R500</b>	1125	864	1000	965	674	799	3" Brida ANSI	261
<b>R600</b>	1448	1076	1234	1130	714	886	4" Brida ANSI	366
<b>R1000</b>	1448	1076	1234	1130	755	986	4" Brida ANSI	416
<b>R1200</b>	1448	1076	1234	1130	742	986	4" Brida ANSI	431
<b>R1.5</b>	2152	1372	1562	1460	838	1273	6" Brida ANSI	755
<b>R2.0</b>	2152	1372	1562	1823	990	1400	6" Brida ANSI	827
<b>R2.5</b>	2152	1372	1562	1823	1083	1400	6" Brida ANSI	1125
<b>R3.0</b>	2152	1372	1562	1823	1067	1400	6" Brida ANSI	1199
<b>R3.5</b>	2855	1950	2080	2020	1133	1580	8" Brida ANSI	1579
<b>R3.8</b>	2855	1950	2080	2020	1313	1580	8" Brida ANSI	1679
<b>R4.0</b>	2855	1794	2080	2020	1149	1710	8" Brida ANSI	1780
<b>R4.5</b>	3240	2145	2080	2565	1272	1877	10" Brida ANSI	2232
<b>R5.0</b>	3240	2145	2424	2565	1272	1957	10" Brida ANSI	2728
<b>R5.5</b>	2774	2528	2589	2970	1568	1780	12" Brida ANSI	3304
<b>R6.0</b>	2774	2528	2589	2970	1682	2070	12" Brida ANSI	3721
<b>R6.5</b>	3400	2700	2800	3428	2000	2340	14" Brida ANSI	4848

# Tabla de Selección de Sopladores trabajando como Compresor



Los valores indicados con una tolerancia de +/- 5 %, tanto de caudal de aspiración como de potencia del cabezal sin accesorios, corresponden a presión atmosférica normal P= 1013 mbar y temperatura de admisión del aire T = 20°C. Para otros gases y/o condiciones operativas, consultar.

Modelo	RPM	100		200		300		400		500		600		700		800		900		1000	
		Q m³/h	P HP	Q m³/h	P HP	Q m³/h	P HP	Q m³/h	P HP	Q m³/h	P HP	Q m³/h	P HP	Q m³/h	P HP	Q m³/h	P HP	Q m³/h	P HP	Q m³/h	P HP
R100	1450	29,6	0,4	23,1	0,5	18	0,7	13,7	0,9												
	2250	54	0,6	47,5	0,8	42,2	1,1	38,1	1,4	34,3	1,6	30,8	1,8								
	2900	74	0,7	67,3	1,1	62,2	1,4	57,9	1,6	54,1	2,0	50,6	2,3	47,4	2,7						
	4500	123	1,5	116	1,6	111	2,1	107	2,6	103	3,1	99	3,7								
R200	1450	63	0,6	52	0,9	43,3	1,3	35,9	1,6												
	2250	112	0,9	101	1,4	92,1	1,9	84,6	2,4	78,1	2,9	72,1	3,4								
	2900	152	1,2	140	1,8	132	2,4	124	3,1	118	3,8	112	4,5	106	5,1	101	5,7				
	4500	249	1,7	238	2,8	229	3,8	222	4,9	215	5,8	209	6,9	204	7,9						
R300	1450	89	0,6	80	1,1	65	1,5	56	1,9	48	2,4										
	2250	156	0,9	142	1,6	131	2,3	122	3,0	114	3,7	107	4,4	100	5,0						
	2900	210	1,2	196	2,0	185	3,0	176	3,9	168	4,8	161	5,6	154	6,5	148	7,5				
	4500	342	1,8	328	3,2	318	4,7	309	6,0	301	7,4	293	8,7	286	10,2	280	11,5				
R500	1450	142	1,0	132	1,6	112	2,3	101	3,0	91	3,6	82	4,3	74	4,9						
	2250	241	1,5	225	2,5	211	3,6	200	4,6	190	5,6	181	6,7	173	7,8						
	2900	322	1,9	306	3,3	292	4,6	281	5,9	271	7,3	262	8,6	254	10,0	246	11,3				
	4500	521	3,0	504	5,0	491	7,1	480	9,2	470	11,3	461	13,4	452	15,4	444	17,6	437	19,6		
R600	1450	185	1,2	158	2,1	138	3,0	120	3,9	105	4,9										
	2250	319	1,8	293	3,3	272	4,7	255	6,1	239	7,5	225	8,9	212	10,3						
	2900	429	2,4	402	4,2	382	6,0	364	7,9	349	9,7	335	11,4	321	13,3	309	15,1				
	4500	698	3,7	692	6,5	651	9,3	634	12,1	618	14,9	604	17,8	591	20,7						
R1000	1450	297	2,0	275	3,3	259	4,6	245	5,8	232	7,2	221	8,4	210	9,7						
	2250	487	3,1	466	5,1	449	7,1	435	9,1	422	11,1	411	13,1	400	15,0	390	17,1	381	19,0	527	27,1
	2900	641	4,0	620	6,6	603	9,1	589	11,7	577	14,3	565	16,8	555	19,4	545	21,9	535	24,5		
	4300	974	5,9	953	9,8	936	13,6	922	17,4	910	21,1	898	24,9	888	28,7	878	32,6	868	36,4		
R1200	1450	433	2,5	407	4,4	387	6,2	370	8,1	355	9,8	341	11,8	329	13,5	317	15,3				
	2250	703	4,0	677	6,8	657	9,6	640	12,4	625	15,2	612	18,0	599	21,0	587	23,8				
	2900	922	5,0	897	8,7	877	12,4	860	16,0	845	19,7	831	23,3	819	27,0	807	30,6				
	4300	1395	7,6	1370	13,0	1350	18,3	1333	23,8	1318	29,2	1304	34,5	1292	40,0						
R1.5	1450	605	4,0	570	6,5	543	9,0	520	11,6	499	14,2	481	16,7	464	19,2	448	21,7				
	2250	981	6,2	947	10,1	920	14,1	897	18,0	877	21,9	859	25,9	840	29,9	825	33,8	809	37,7	795	41,7
	2900	1288	8,0	1253	13,1	1226	18,1	1203	23,2	1183	28,3	1164	33,4	1147	38,4	1131	43,6	1115	48,6	1101	53,7
	3400	1523	9,5	1489	15,3	1461	21,2	1438	27,3	1371	31,2	1352	37,9	1335	43,7	1319	49,6	1304	55,3	1290	61,1
R2.0	1450	892	5,1	850	8,8	816	12,5	788	16,2	763	19,8	740	23,5	719	27,2	699	30,8				
	2250	1437	8,0	1395	13,7	1362	19,4	1333	25,0	1308	30,7	1285	36,5	1264	42,2	1244	47,8				
	2900	1881	10,3	1838	17,6	1805	24,9	1776	32,3	1751	39,7	1728	46,9	1707	54,3	1688	61,7				
	3400	2222	12,0	2179	20,7	2146	29,3	2117	37,8	2126	47,1	2069	55,1	2048	63,7						
R2.5	1450	1269	7,5	1213	13,3	1170	19,2	1133	25,1	1100	31,0	1070	36,8								
	2250	2039	11,6	1983	20,7	1940	29,8	1903	38,9	1870	48,0	1840	57,1								
	2900	2665	15,0	2609	26,7	2565	38,4	2528	50,2	2495	61,9	2465	73,7								
	3400	3147	17,5	3090	31,3	3046	45,2	3009	58,9	2976	72,5										
R3.0	1450	1268	7,4	1212	12,5	1168	17,8	1131	22,9	1098	28,1	1068	33,3	1041	38,5	1015	43,7	990	48,8		
	1750	1556	8,9	1500	15,1	1457	21,4	1420	27,6	1387	34,0	1357	40,2	1329	46,4	1303	52,7	1279	59,0	1255	65,2
	2250	2037	11,4	1981	19,5	1937	27,5	1900	35,5	1867	43,6	1837	51,6	1810	59,7	1784	67,7	1759	75,8	1736	83,8
	2750	2517	14,0	2462	23,8	2418	33,7	2381	43,5	2348	53,3	2318	63,1	2290	72,9	2264	82,7	2240	92,6		
R3.5	1450	1707	9,2	1626	16,2	1562	23,3	1508	30,3	1461	37,2	1418	44,3	1377	51,3	1340	58,4				
	1750	2097	11,1	2016	19,6	1953	28,0	1899	36,6	1851	45,0	1808	53,4	1768	62,0	1731	70,4				
	2250	2749	14,3	2667	25,1	2605	36,1	2551	46,9	2503	57,9	2460	68,2	2420	79,6	2382	90,6				
	2750	3400	17,5	3319	30,7	3256	44,1	3202	57,4	3144	70,7	3111	84,1	3071	97,4	3033	111				
R3.8	1450	2408	12,2	2280	22,2	2180	32,2	2098	42,3	2020	52,3	1952	62,4								
	1750	2967	14,7	2838	26,9	2738	38,9	2654	51,2	2578	63,1	2510	75,3								
	2250	3897	18,9	3768	34,5	3668	50,1	3583	65,6	3509	81,2	3440	96,7								
	2750	4827	23,2	4698	42,2	4598	61,2	4513	80,2	4438	99,2	4370	118								
R4.0	1000	1676	9,4	1600	16,3	1539	23,2	1488	30,1	1442	36,9	1400	43,7	1363	50,6	1326	57,5	1293	64,4		
	1450	2510	13,6	2432	23,6	2372	33,6	2320	43,6	2274	53,4	2233	63,4	2196	73,5	2160	83,4	2126	93,4	2094	103
	1750	3065	16,4	2987	28,4	2927	40,5	2876	52,6	2830	64,6	2788	76,6	2750	88,7	2714	101	2681	113	2648	125
	2150	3804	20,2	3728	34,9	3667	49,8	3616	64,5	3570	79,3	3528	94,1	3490	109	3454	124	3421	139		
R4.5	1000	2262	11,7	2160	21,0	2080	30,3	2014	39,6	1953	48,8	1900	58,1	1848	67,3	1800	77				
	1450	3382	17,1	3281	30,5	3202	43,9	3134	57,3	3074	70,8	3020	84,2	2970	97,7	2923	111				
	1750	4131	20,6	4028	36,8	3950	55,7	3882	69,3	3822	85,5	3768	102	3718	118	3670	134				
	2150	5128	25,3	5025	45,2	4947	65,2	4978	84,6	4818	105	4763	125	4714	145						
R5.0	900	3080	18,8	2945	31,4	2842	44,0	2752	56,6	2675	69,2	2605	82	2537	94	2475	107	2418	119	3300	169
	1150	4020	24,2	3885	40,2	3780	56,2	3692	72,3	3612	88,3	3542	104	3475	120	3414	136	3356	153	</	

# Tabla de Selección de Sopladores trabajando como Bomba de Vacío

Los valores indicados con una tolerancia de +/- 5 %, tanto de caudal de succión como de potencia del cabezal sin accesorios, corresponden a descarga a presión atmosférica normal P= 1013 mbar y temperatura de admisión del aire T = 20°C. Para otros gases y/o condiciones operativas, incluyendo necesidades simultáneas de presión y vacío, consultar.

$\Delta p(\text{mbar})$		100		200		300		400		500	
Modelo	RPM	Q m <sup>3</sup> /h	P HP	Q m <sup>3</sup> /h	P HP	Q m <sup>3</sup> /h	P HP	Q m <sup>3</sup> /h	P HP	Q m <sup>3</sup> /h	P HP
R100	1450	29	0,4	20	0,5	12	0,7				
	2250	53	0,6	45	0,8	37	1,1				
	2900	73	0,7	64	1,1	57	1,4				
	4500	122	1,1	113	1,7	105	2,1	97	2,6		
R200	1450	62	0,6	47	0,9	34	1,3				
	2250	110	0,9	96	1,4	82	1,9				
	2900	150	1,2	136	1,9	122	2,4	108	3,104		
	4500	248	1,7	233	2,9	219	3,8	205	5		
R300	1450	87	0,6	70	1,1	53	1,5				
	2250	154	0,9	136	1,7	119	2,3	101	3,0		
	2900	207	1,2	190	2,1	173	3,0	155	3,9		
	4500	340	1,8	322	3,3	306	4,7	288	6,0		
R500	1450	140	1,0	118	1,7	104	2,3				
	2250	240	1,5	210	2,6	197	3,7	169,75	4,7		
	2900	319	1,9	298	3,4	277	4,6	256	5,9		
	4500	518	3,0	496	5,2	476	7,1	454	9,2		
R600	1450	181	1,2	147	2,2	115	3,0				
	2250	315	1,8	281	3,4	249	4,7	215	6,1		
	2900	425	2,4	391	4,3	359	6,0	325	7,9		
	4500	686	3,7	660	6,7	628	9,3	594	12,1		
R1000	1450	294	2,0	266	3,4	240	4,6	212	5,8		
	2250	484	3,1	456	5,3	430	7,1	403	9,1		
	2900	638	4,0	611	6,8	585	9,1	557	11,7		
	4300	972	6,0	944	9,8	919	13,6	892	17,4	858	21,1
R1200	1450	429	2,5	396	4,5	365	6,2	322	8,1		
	2250	669	4,0	666	7	635	9,6	602	12,4		
	2900	919	5,0	886	9	854	12,4	822	16,0	784	19,7
	4300	1459	7,9	1426	14	1395	19,2	1362	24,8		
R1.5	1450	599	4,0	578	7	513	9,1	468	11,6		
	2250	976	6,2	932	10,4	889	14,1	844	18,0		
	2900	1283	8,0	1238	13,5	1197	18,7	1152	23,2	1103	28,3
	3400	1518	9,3	1474	15,8	1431	21,2	1386	27,3	1338	33,2
R2.0	1450	886	5,1	831	9,1	799	12,5	724	16,102		
	2250	1431	8,0	1376	14,1	1324	19,4	1269	25,0	1206	30,7
	2900	1874	10,3	1819	18,1	1767	24,9	1712	32,3	1648	39,7
	3400	2215	12,0	2160	21,3	2108	29,3	2053	37,8		
R2.5	1450	1261	6,6	1189	12,2	1121	17,0	1049	22,2		
	2250	2031	10,3	1959	18,9	1891	26,4	1819	34,4		
	2900	2657	13,3	2585	24,4	2516	34,0	2444	44,4		
	3400	3138	15,5	3066	28,6	2998	39,9	2925	52,1		
R3.0	1450	1260	7,4	1188	12,9	1120	17,8	854	19,7		
	1750	1548	8,9	1477	15,1	1408	22	1295,9	28,5	1214,4	34,9
	2250	2029	11,4	1957	19,5	1889	27,5	1816	35,5	1733	43,6
	2750	2509	14,0	2437	24,5	2369	33,7	2270	43,5	2214	53,3
R3.5	1450	1694	9,2	1591	16,7	1492	23,3	1382	30,3		
	1750	2085	11,1	1981	20,2	1882	28,0	1778	36,6		
	2250	2737	14,3	2632	25,9	25,34	36,1	2448	46,9	2308	57,8
	2750	3389	17,5	3284	31,7	3185	44,0	3080	57,4		
R3.8	1450	2390	12,2	2225	22,9	2070	32,3	1903	42,3		
	1750	2948	14,7	2784	27,7	2627	38,9	2462	51,0		
	2250	3878	18,9	3713	35,6	3558	50,1	3391	65,6	3202	81,2
	2750	4808	23,2	4643	43,5	4487	61,2	4329	80,2		
R4.0	1000	1665	9,4	1565	16,8	1472	23,2	1371	30,0		
	1450	2498	13,6	2399	24,3	2304	33,6	2204	43,6	2089	53,5
	1750	3053	16,4	2953	29,3	2859	39,9	2759	52,6	2644	64,6
	2150	3794	20,2	3693	36	3600	49,8	3499	64,5	3384	79,3
R4.5	1000	2247	11,7	2115	21,7	1992	30,3	1861	39,6		
	1450	3367	17,1	3237	31,4	3113	43,9	2980	57,3	2831	70,8
	1750	4115	20,6	3984	37,9	3860	53,0	3729	69,3	3577	85
	2150	5112	25,3	4980	46,6	4856	65,1	4725	85,1		
R5.0	900	3059	18,8	2888	32,4	2724	43,9	2552	56,6		
	1150	4000	24,2	3827	41,4	3665	56,3	3492	72,3		
	1450	5125	30,4	4952	52,2	4791	70,9	4620	91,2	4422	111
	1700	6066	35,6	5893	61,2	5729	83,1	5556	107	5360	131
R5.5	900	4616	25,0	4388	45,1	4173	62,5	3943	81		
	1150	6017	32,0	5788	57,7	5573	79,8	5343	104	5080	128
	1450	7691	40,4	7466	72,7	7252	101	7025	131	6760	161
	1700	9091	47,2	8866	85,2	8648	118	8423	153		
R6.0	800	5854	34,5	5585	60	5327	82	5049	106		
	1000	7450	43,2	7175	75	6919	102	6645	132	6328	162
	1200	9040	51,8	8764	90	8511	123	8234	158	7919	194
	1350	10233	58,3	9961	101	9868	138	10225	191	9109	218
R6.5	800	7892	42,6	7548	76,6	7230	106	6881	138		
	1000	10025	53,3	9689	95,8	9365	133	9017	172	8622	212
	1200	12158	63,9	11816	115	11493	159	11154	207	10760	254
	1350	13768	71,9	13425	129	13099	179	12749	233	12361	286



Recomendamos verificar con Repicky o su representante, el motor adecuado para las condiciones de operación solicitadas, ya sean de presión o vacío.



## Conversión de Unidades

### Caudal

Nm<sup>3</sup>/h (aire) x 1,0728 = m<sup>3</sup>/h std  
 Pie<sup>3</sup>/min (SCFM) x 1,69 = m<sup>3</sup>/h std  
 l/h x 0,001 = m<sup>3</sup>/h standard  
 L/mín x 0,06 = m<sup>3</sup>/h std.

### Presión

PSIG (lb/plg<sup>2</sup>) x 68,9 = mbar  
 At(Kg/cm<sup>2</sup>) x 980,06 = mbar  
 m H<sub>2</sub>O a 4°C x 98 = mbar  
 mmHg a 0°C x 1,332 = mbar  
 Torr x 1,333 = mbar

### Potencia

HP x 0,746 = KW  
 KW x 1,341 = HP



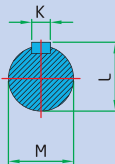
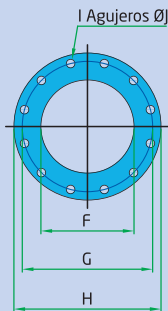
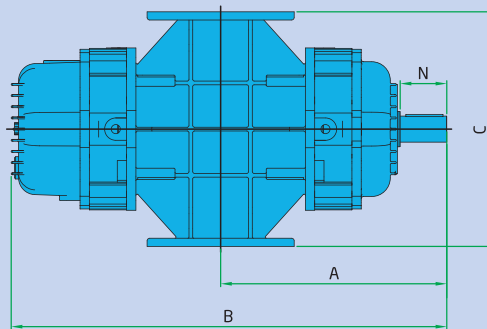
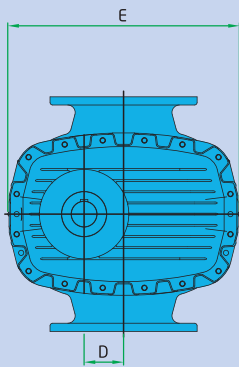
Soplador R300 con accesorios



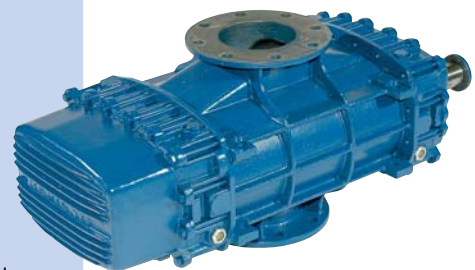
Soplador MR-100, acople directo con accesorios



Soplador R 2.0 con accesorios



Rotores sincronizados



Cabezal R2.5AV

Los equipos pueden proveerse también para flujo horizontal. Solicite más información a Repicky.

Modelo	Dimensiones Generales					Detalle Bridas					Eje				Peso Kg
	A	B	C	D	E	ØF	ØG	ØH	I	ØJ	K	L	ØM	N	
<b>R100</b>	Solicite folleto para este modelo														21
<b>R200</b>	200	382	193	34	215	50	125	150	4	11	8	33	30	66	38
<b>R300</b>	221	427	214	34	215	80	160	200	4	18	8	32	30	70	41
<b>R500</b>	258	516	260	43	260	80	160	200	4	18	12	42	40	85	64
<b>R600</b>	286	572	260	43	260	100	180	220	8	18	12	42	40	85	69
<b>R1000</b>	319	636	360	53,3	332	100	180	220	8	18	14	47,5	45	97	110
<b>R1200</b>	361	718	360	53,3	326	100	180	220	8	18	14	47,5	45	96	120
<b>R1.5</b>	376	741	400	67,5	430	150	240	285	8	22	16	57,5	55	99	193
<b>R2.0</b>	428	846	400	67,5	435	150	240	285	8	22	16	57,5	55	99	222
<b>R2.5</b>	498	986	400	67,5	430	150	240	285	8	22	16	57,5	55	99	234
<b>R3.0</b>	475	917	500	84	487	150	240	285	8	22	18	63	60	125	302
<b>R3.5</b>	529	1018	500	83,8	487	200	295	340	8	22	18	63	60	120	393
<b>R3.8</b>	620	1198	500	84	487	200	295	340	8	22	18	63	60	125	470
<b>R4.0</b>	542	1039	630	106	615	200	295	340	8	22	20	74	70	125	571
<b>R4.5</b>	607	1170	630	106	615	250	350	395	12	22	20	74	70	125	814
<b>R5.0</b>	605	1162	710	135	842	250	350	395	12	22	25	94	90	135	1250
<b>R5.5</b>	720	1392	710	135	842	300	400	440	12	22	25	94	90	135	1360
<b>R6.0</b>	837,5	1578	1000	167,5	960	300	400	445	12	22	28	106	100	210	1780
<b>R6.5</b>	947,5	1798	1000	167,5	975	350	460	505	16	22	28	106	100	210	2020

Más productos en  
**REPICKY.com.ar**

## Sopladores y Bombas de Vacío para prestaciones de máxima eficiencia

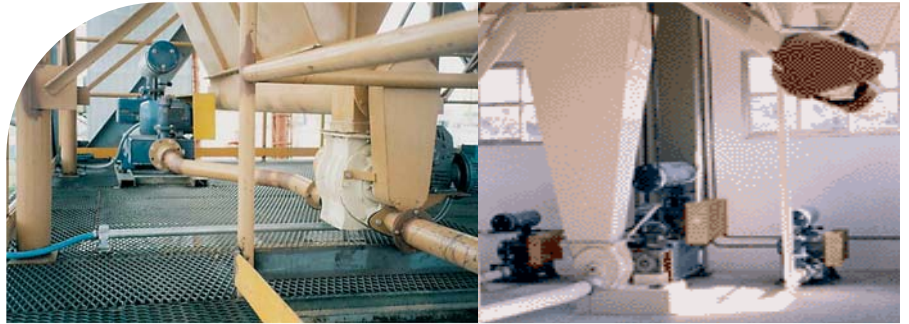
Desde 1965 somos en Argentina la Empresa Líder en la fabricación de Sopladores y Bombas de Vacío tipo Roots libres de aceite, para aire y gases en general. Nuestros equipos, reconocidos por su robustez y confiabilidad, están presentes en las más importantes y exigentes instalaciones tanto en nuestro país como en el exterior. La línea **RA** de este catálogo comprende equipos que operan con presiones relativas de hasta **1 bar** y vacío relativo de **0,5 bar**. Disponemos de la línea de Vacío Medio **RVM** con valores hasta menos **0,9 bar** relativos. Completan la línea nuestros boosters para alto vacío.

### Los equipos Repicky son utilizados en:

- Transporte neumático por presión o vacío.
- Aireación de efluentes líquidos industriales y cloacales.
- Agitación neumática.
- Secado por vacío.
- Camiones succionadores y desobstructores.
- Como sobrealimentadores en presión y vacío.
- En envasadoras, metalizadoras por vacío o alto vacío.

Somos Proveedores de:

Industrias Alimenticias, Químicas, Textiles, Curtiembres, Metalúrgicas, Petroquímicas, Cementeras, Farmacéuticas, Gráficas, Constructoras, Pesqueras, Piscicultura, Industria del Vidrio y Mineras, entre otras.



Uso en transporte neumático por presión positiva



Uso en aireación de efluentes líquidos con difusores a membrana

Nuestros ingenieros están capacitados para orientarlo en la selección del equipo más eficiente para su proceso, ya sea actual o futuro, permitiendo optimizar su inversión en cada etapa. Como concepto integral brindamos servicios de puesta en marcha y mantenimiento acorde con las necesidades de nuestros clientes.



# REPICKY

Gral. Smith 76 - (B1883FKB) Bernal Oeste - Bs. As. - Argentina

E-mail: [info@repicky.com.ar](mailto:info@repicky.com.ar) - Web: [www.repicky.com.ar](http://www.repicky.com.ar)

Tel/Fax: (54 11) 5354-5100 / 4259-2636



Seguinos en



Repicky se reserva el derecho de modificar parcial o totalmente la información contenida en este catálogo. Sugerimos solicitar medidas actualizadas al hacer su pedido.